

Valutazione del comportamento rigido dei solai da misure di vibrazione ambientale: applicazione a edifici in muratura in condizioni pre e post-sismiche

Daniele Sivori, Serena Cattari, Marco Lepidi

^a *Dipartimento di Ingegneria Civile, Chimica e Ambientale (DICCA), Via Montallegro 1, 16145 Genova, Italia*

Keywords: misure di vibrazione ambientale, solai rigidi, deformazioni angolari, danno sismico, muratura

ABSTRACT

L'articolo presenta una procedura inversa, recentemente sviluppata dagli Autori, finalizzata ad indirizzare le ipotesi di modellazione sull'eventuale comportamento rigido dei solai nella risposta globale di edifici esistenti. Tale procedura è basata sulla stima delle rotazioni rigide e delle deformazioni angolari dei solai da misure di vibrazione ambientale. Quando applicata in condizioni pre e post-sismiche, essa può fornire utili indicazioni relative a variazioni nel comportamento dinamico dei solai, potenzialmente sintomatiche di una riduzione di rigidità causata dal danneggiamento sismico. La procedura è testata attraverso simulazioni numeriche della risposta dinamica ambientale, eseguite al variare di diverse ipotesi sulla rigidità degli orizzontamenti con l'obiettivo di simulare livelli crescenti di danno nei solai. Il modello computazionale adottato opera nell'ambito dell'approccio a telaio equivalente e si ispira alla geometria e alla configurazione strutturale del caso studio della scuola "Pietro Capuzi" di Visso, edificio monitorato dall'Osservatorio Sismico delle Strutture del Dipartimento della Protezione Civile e gravemente danneggiato dalla sequenza sismica del Centro Italia 2016-2017, tanto da essere stato demolito. L'applicazione della procedura alle misure pseudo-sperimentali di vibrazione ha mostrato una alterazione dei valori relativi tra rotazioni rigide e deformazioni angolari esibite dai solai, evidenziando l'effettiva possibilità di riconoscerne una variazione nel comportamento dinamico dovuta al danneggiamento sismico.

1 INTRODUZIONE

Il danno strutturale causato dall'azione sismica può determinare apprezzabili riduzioni della rigidità globale della struttura. Negli edifici in muratura, in particolare, il danno sismico può interessare – oltre che gli elementi verticali sismo-resistenti – i diaframmi orizzontali, manifestandosi in un degrado della rigidità dei solai nel proprio piano e/o in una riduzione dell'efficacia delle connessioni con le pareti. Il fenomeno può compromettere progressivamente la risposta "scatolare" che garantisce la redistribuzione delle azioni sismiche fra elementi solidali, tipica di edifici in muratura dotati di solai di sufficiente rigidità ed efficace collegamento alle pareti. Queste problematiche possono essere acuite dal fenomeno dell'accumulo del danno sismico, ancora scarsamente documentato in letteratura su casi reali sebbene su di esso sia crescente l'attenzione scientifica (si veda ad esempio

Iervolino et al. 2016, D'Aragona et al. 2017, Jalayer & Hebrahimian 2017). Interessanti considerazioni sulle potenziali ricadute di tale fenomeno sulla risposta strutturale, valutata globalmente in termini di classe di agibilità (secondo la scheda AeDES Baggio et al. 2007), sono illustrate in Di Ludovico et al. (2019) su un campione di scuole in muratura e calcestruzzo armato danneggiate dall'evento sismico del Centro Italia del 2016-2017. È chiaro che per fornire considerazioni più puntuali alla scala del singolo edificio sono necessarie informazioni molto più accurate e di dettaglio. Al riguardo, nell'ultimo decennio, crescente è l'attenzione sull'impiego dell'analisi modale sperimentale, anche nell'ambito del monitoraggio permanente e a supporto di valutazioni di sicurezza sismica (come illustrato in Guéguen et al. 2014, Michel et al. 2008, Modena et al. 2016, Bindi et al. 2016, Ubertini et al. 2018).

In questo quadro generale, la scuola "Pietro Capuzi" di Visso (MC) costituisce un *unicum* nel

suo genere, essendo stata oggetto di monitoraggio permanente da parte dell'Osservatorio Sismico delle Strutture (OSS) (Dolce et al. 2017) e avendo subito danni molto severi a seguito della sequenza sismica che ha colpito il Centro Italia del 2016-2017, che si sono progressivamente aggravati fino ad una condizione di incipiente collasso (oggi la struttura risulta demolita). Della struttura sono disponibili molte informazioni relative: alle misure sperimentali di risposta dinamica (ambientale e sismica) derivanti dal monitoraggio operato dall'OSS, messe a disposizione nell'ambito del Progetto ReLUIS 2017/2018 Linea Muratura Task 4.1 (ReLUIS Workgroup 4.1 2018, Cattari et al. 2019a); ai materiali e ai dettagli costruttivi; al quadro del danno occorso, dapprima rilevato da S. Cattari e D. Sivori nell'ambito dell'attività promossa nel mese di Dicembre 2016 dal Commissario Straordinario alla Ricostruzione Vasco Errani tramite il consorzio ReLUIS e il DPC (Di Ludovico et al. 2017) e successivamente nell'ambito del succitato progetto ReLUIS anche in relazione alle diverse scosse (ReLUIS Workgroup 4.1 2018).

La vasta documentazione fotografica attesta l'evoluzione del danneggiamento strutturale in seguito a ciascuna scossa e l'aggravamento del danno subito dai solai (come meglio descritto al §3). E' per queste ragioni che questa struttura costituisce un prezioso caso studio, oggetto di interesse da parte di svariati gruppi di ricerca (Ferrero et al. 2018, Argiento et al. 2019, De Silva et al. 2019, Graziotti et al. 2019, Ceravolo et al. 2019). Il gravissimo livello di danno esibito dalla scuola, prossimo al limite di collasso, è testimoniato, oltre che dai rilievi in situ, dal decremento delle frequenze naturali e da un significativo cambiamento delle forme modali identificabili sperimentalmente (ReLUIS Workgroup 4.1 2018, Cattari et al. 2019a). E' la parte retrostante dell'edificio ad aver subito il danno più evidente ed esteso, già a seguito della scossa del 24 Agosto 2016. In quest'area è stato rilevato, oltre ad un ingente danno agli elementi murari anche il collasso di vari campi di solaio (§3). Si tenga presente tuttavia che, nonostante la ricchezza e varietà di informazioni acquisite, la significativa influenza dell'interazione suolo-struttura ha notevolmente complicato l'interpretazione della risposta strutturale (Lorenzoni et al. 2019, Cattari et al. 2019b).

Inspirandosi al caso studio in esame, l'obiettivo del lavoro è quello di verificare le potenzialità di

una procedura inversa recentemente sviluppata dagli Autori (Sivori et al. 2019, descritta al §2) finalizzata ad indirizzare le ipotesi di modellazione sull'eventuale comportamento rigido dei solai nella risposta d'insieme di edifici esistenti. Quando applicata in condizioni pre e post-sismiche, eventuali variazioni nel comportamento dinamico dei solai possono essere interpretabili come indicatori del danno derivante da una riduzione o perdita di rigidezza dei solai.

Le potenzialità della procedura (Sivori et al. 2019), già parzialmente validata mediante l'impiego di alcuni dati sperimentali (Gattulli et al. 2009), sono esplorate nell'articolo attraverso simulazioni numeriche della risposta dinamica ambientale di un modello che si ispira alla geometria e configurazione strutturale della scuola "Pietro Capuzi" di Visso (§4). Per questo specifico obiettivo è stato impiegato un modello computazionale a telaio equivalente della scuola, già sviluppato nell'ambito di altre ricerche (Cattari et al. 2019b). In particolare sono state svolte analisi parametriche considerando la struttura in condizioni integre e – successivamente – in condizioni danneggiate. La modellazione computazionale ha consentito di riprodurre idealmente diversi livelli e differenti localizzazioni del danno, concentrando quest'ultimo esclusivamente nei solai (assumendo quindi proprietà invariate per i sistemi sismo-resistenti verticali). Sebbene questa ipotesi sia meno plausibile nella realtà, essa è tuttavia funzionale ai fini preliminari della ricerca, mirati a verificare l'efficacia della procedura nel cogliere ripercussioni sulla risposta strutturale conseguenti alle variazioni nel comportamento dinamico dei solai.

2 IDENTIFICAZIONE DEL COMPORTAMENTO DEI SOLAI

Le misure di vibrazione ambientale – acquisite da due o più sensori biassiali – possono essere utilizzate per ricostruire il campo di spostamenti del solaio nella forma matriciale

$$\mathbf{v}_j = \mathbf{v}_0 + \mathbf{H} \Delta \mathbf{x}_j \quad (1)$$

dove $\mathbf{v}_j = (u_j, v_j)$ è lo spostamento misurato dal j -esimo sensore nella posizione $\mathbf{x}_j = (x_j, y_j)$, che si assume proporzionale – per mezzo della matrice dei coefficienti \mathbf{H} – alla posizione relativa $\Delta \mathbf{x}_j = \mathbf{x}_j - \mathbf{x}_0$ rispetto ad un sensore di riferimento che misura lo spostamento \mathbf{v}_0 in \mathbf{x}_0 .

La stima delle componenti incognite della matrice \mathbf{H} a partire dalle misure di spostamento $\Delta \mathbf{v}_j = \mathbf{v}_j - \mathbf{v}_0$ dei sensori (assunti in posizione nota) costituisce un problema cinematico inverso. La soluzione del problema inverso consente di stimare le componenti H_{hk} (con $h, k = 1, 2$) o, in maniera equivalente, le grandezze fisiche

$$\begin{aligned} \Omega &= \frac{1}{2}(H_{21} - H_{12}), \quad \Gamma = H_{21} + H_{12}, \\ E_{xx} &= H_{11}, \quad E_{yy} = H_{22} \end{aligned} \quad (2)$$

che sono interpretabili come *rotazione rigida* Ω , la *deformazione angolare* Γ e le *deformazioni normali* E_{xx}, E_{yy} del diaframma, analogamente alle componenti dei tensori infinitesimali di rotazione $\boldsymbol{\Omega}$ e di deformazione \mathbf{E}

$$\begin{aligned} \boldsymbol{\Omega} &= \frac{1}{2}(\mathbf{G} - \mathbf{G}^T) = \begin{pmatrix} 0 & -\Omega \\ \Omega & 0 \end{pmatrix}, \\ \mathbf{E} &= \frac{1}{2}(\mathbf{G} + \mathbf{G}^T) = \begin{pmatrix} E_{xx} & \frac{1}{2}\Gamma \\ \frac{1}{2}\Gamma & E_{yy} \end{pmatrix} \end{aligned} \quad (3)$$

Definito il vettore colonna delle incognite $\mathbf{y} = (\Omega, \Gamma, E_{xx}, E_{yy})$ e considerati $N \geq 2$ sensori biassiali, il problema di identificazione può essere sinteticamente espresso nella forma

$$\mathbf{A}\mathbf{y} = \mathbf{b}, \quad \mathbf{A} = \begin{pmatrix} \mathbf{A}_1 \\ \vdots \\ \mathbf{A}_j \\ \vdots \\ \mathbf{A}_{N-1} \end{pmatrix}, \quad \mathbf{b} = \begin{pmatrix} \mathbf{b}_1 \\ \vdots \\ \mathbf{b}_j \\ \vdots \\ \mathbf{b}_{N-1} \end{pmatrix} \quad (4)$$

dove la matrice \mathbf{A}_j (dipendente esclusivamente dalla posizione del sensore) ed il vettore \mathbf{b}_j (dipendente dalle misure del sensore) sono riferite al problema inverso di identificazione $\mathbf{A}_j\mathbf{y} = \mathbf{b}_j$ relativo al j -esimo sensore.

2.1 Classificazione del problema inverso

L'esistenza ed unicità della soluzione del sistema lineare di equazioni algebriche non omogeneo (4) si riconduce a tre casi fondamentali, che corrispondono a insufficienza ($N = 2$), sufficienza ($N = 3$) e ridondanza ($N > 3$) di dati. Assumendo un *corretto posizionamento* dei sensori (il rango di \mathbf{A} è massimo) e ricordando che $n = 4$ è il numero di incognite

1. per $N = 2$ si ha $\text{rank}(\mathbf{A}|\mathbf{b}) = 2 < n$, il problema (4) è indeterminato ed ammette infinite soluzioni che dipendono da $n - k$ parametri;
2. per $N = 3$ si ha $\text{rank}(\mathbf{A}|\mathbf{b}) = 4 = n$, il problema (4) è determinato ed ammette una

ed una sola soluzione;

3. per $N > 3$ si ha in generale $\text{rank}(\mathbf{A}) < \text{rank}(\mathbf{A}|\mathbf{b})$, il problema (4) è sovradeterminato e non ammette soluzioni.

Per il caso indeterminato $N = 2$, una soluzione approssimata può essere ottenuta con un approccio perturbativo, assumendo l'ordinamento

$$\begin{aligned} \Omega &= \varepsilon\Omega' + \varepsilon^2\Omega'', \quad \Gamma = \varepsilon^2\Gamma'', \\ E_{xx} &= \varepsilon^3E_{xx}''', \quad E_{yy} = \varepsilon^3E_{yy}''', \quad \varepsilon \ll 1 \end{aligned} \quad (5)$$

ovvero che le deformazioni angolari Γ e che le deformazioni normali E_{xx}, E_{yy} siano rispettivamente piccole e molto piccole rispetto alle rotazioni rigide Ω . La soluzione del problema a ciascun ordine è

$$\begin{aligned} \varepsilon^1: \mathbf{A}\mathbf{y}' &= \mathbf{b}' \Rightarrow \Omega' = \frac{\Delta v \Delta x - \Delta u \Delta y}{\Delta x^2 + \Delta y^2} \\ \varepsilon^2: \mathbf{A}\mathbf{y}'' &= \mathbf{b}'' \Rightarrow \\ \Omega'' &= \frac{(\Delta y^2 - \Delta x^2)\Delta u \Delta x - \Delta v \Delta y}{2\Delta x \Delta y (\Delta x^2 + \Delta y^2)}, \quad \Gamma'' = \frac{\Delta u}{\Delta y} + \frac{\Delta v}{\Delta x} \\ \varepsilon^3: \mathbf{A}\mathbf{y}''' &= \mathbf{b}''' \Rightarrow E_{xx}''' = 0, \quad E_{yy}''' = 0 \end{aligned} \quad (6)$$

in cui, al solo primo ordine, la soluzione è ottenuta ai minimi quadrati. Ricostruendo la soluzione generale $\mathbf{y} = \varepsilon\mathbf{y}' + \varepsilon^2\mathbf{y}'' + \varepsilon^3\mathbf{y}'''$ e riassorbendo il parametro ausiliario ε , si ottiene

$$\begin{aligned} \Omega &= \frac{1}{2}\left(\frac{\Delta v}{\Delta x} + \frac{\Delta u}{\Delta y}\right), \quad \Gamma = \frac{\Delta u}{\Delta y} + \frac{\Delta v}{\Delta x}, \\ E_{xx} &= 0, \quad E_{yy} = 0 \end{aligned} \quad (7)$$

in cui le deformazioni normali E_{xx}, E_{yy} sono nulle in maniera consistente con l'ordinamento assunto, in cui si sono trascurati ordini superiori al terzo.

Per il caso sovradeterminato $N > 3$, una soluzione può essere ottenuta nella forma

$$\mathbf{y}_* = \mathbf{A}^+\mathbf{b} \quad (8)$$

dove \mathbf{A}^+ è la pseudo-inversa di \mathbf{A} e \mathbf{y}_* coincide con la soluzione ai minimi quadrati. Il vettore

$$\mathbf{b}_* = \mathbf{b} - \mathbf{A}^+\mathbf{y}_* \quad (9)$$

esprime gli spostamenti residui e può essere impiegato per una valutazione dei meccanismi di deformazione non modellati. Infatti le maggiori componenti di \mathbf{b}_* sono attese per i gradi di libertà che più si discostano dalla stima di regressione lineare, ossia che più si discostano dai descrittori di moto rigido e di deformazione che meglio approssimano il reale moto del diaframma.

In sintesi, se nella risposta ambientale post-sismica si rilevasse un aumento delle componenti

di deformazione (principalmente la *deformazione angolare Γ*) rispetto a quelle di moto rigido (la *rotazione rigida Ω*), la perdita di rigidità del solaio potrebbe essere un sintomo dell'avvenuto danneggiamento. Inoltre, le componenti del vettore dei residui potrebbero consentire altresì di ipotizzare la localizzazione del danno. È chiaro che tali indicazioni devono essere intese come strumenti di preliminare diagnosi, a supporto di approfondimenti – sperimentali e/o basati su modelli numerici calibrati – finalizzati a confermarne le risultanze.

3 IL CASO STUDIO DELLA SCUOLA "PIETRO CAPUZI" DI VISSO (MC)

La scuola "Pietro Capuzi" di Visso (MC) è un edificio in muratura risalente al 1930, gravemente danneggiato dalla sequenza sismica del Centro Italia 2016-2017. La struttura è caratterizzata da una pianta a "T" rovesciata che si estende su una superficie di oltre 620 m² e presenta, in una porzione ridotta, un piano interrato ("Area II" in Figura 1). L'elevato si sviluppa su tre piani fuori terra in modo regolare e con bucatore allineate. Le murature portanti, formate da due paramenti di pietre a spacco, sorreggono solai latero-cementizi a singola e doppia orditura e cordoli in calcestruzzo armato. La struttura portante del tetto è in legno e sorregge una sottile soletta in calcestruzzo armato ed un manto di tegole. Le fondazioni sono costituite da allargamenti delle murature portanti poco profondi, poggianti su un terreno dalle scadenti proprietà meccaniche.



Figura 1. Pianta strutturale del piano rialzato della scuola "Pietro Capuzi" di Visso (MC).



Figura 2. Fotografie del danno all' 8 Dicembre 2016 di S. Cattari e D. Sivori. A sinistra, meccanismo di ribaltamento fuori dal piano. A destra, danneggiamento prevalente a taglio nei maschi e nelle fasce .



Figura 3. Fotografie del danno all' 8 Dicembre 2016 di S. Cattari e D. Sivori. Collasso di un solaio di latero-cemento al piano primo e di un solaio in putrelle e tavelloni al piano secondo.

Negli anni '90 un intervento di consolidamento strutturale fu eseguito sulla scuola a seguito ai danni causati dal terremoto dell'Umbria-Marche del 1997. Esso includeva iniezioni di malta in alcuni maschi murari, l'inserimento di catene metalliche, il rinforzo delle bucatore del piano primo con telai metallici, il miglioramento delle connessioni fra la muratura e la copertura.

La sequenza sismica del Centro Italia 2016-2017, a partire dalla scossa del 24 Agosto 2016, ha ripetutamente e gravemente danneggiato la struttura, che ha esibito una risposta globale delle pareti nel piano con una concentrazione del danno nei maschi e nelle fasce murarie, soprattutto nella direzione y dell'edificio (Figura 2). La scossa di magnitudo 6.5 del 26 Ottobre, la più gravosa per la struttura, ha attivato il meccanismo di ribaltamento fuori dal piano di alcune murature perimetrali nella parte retrostante dell'edificio, oltre al collasso di diversi solai in questa stessa area (Figura 3). Informazioni dettagliate riguardanti i dettagli costruttivi, il danno osservato in seguito a ciascun evento sismico e la ricostruzione del suo accumulo sono riportate nel report ReLUIIS – Task 4.1 Workgroup 2018.

Come introdotto in §1, la rielaborazione delle registrazioni di rumore ambientale pre e post evento sismico – sebbene problematica a causa dei potenziali fenomeni di interazione suolo-struttura e della qualità dei dati – ha confermato una

apprezzabile variazione delle forme modali identificabili, specialmente nella parte retrostante della struttura (alla base della “T”). A supporto di tale affermazione, analisi dinamiche nonlineari svolte da altri autori (Graziotti et al. 2019) ai fini della simulazione numerica della risposta reale occorsa, confermano che un migliore accordo si ottiene considerando proprietà di rigidità degradate per i solai della sola base della “T”.

4 ANALISI PARAMETRICHE SU MODELLO A TELAIO EQUIVALENTE

L’approccio di modellazione adottato è quello a telaio equivalente, coerentemente alla regolarità nella posizione delle bucaure e alla tipologia di danno esibito dalla struttura, associato alla risposta nel piano delle pareti (concentrato in maschi e fasce murarie). Il modello strutturale dell’edificio è stato realizzato con il software 3Muri (distribuito da S.T.A. DATA s.r.l.) ed ulteriormente raffinato nella versione ricerca Tremuri (Lagomarsino et al. 2013). La geometria del modello è basata sulla documentazione fornita dall’OSS, integrata dalle informazioni acquisite nei sopralluoghi di Dicembre 2016 (da S. Cattari e D. Sivori) e Giugno 2017 (dal gruppo ReLUIS Task 4.1).

Il modello impiegato nelle simulazioni numeriche descritte al §4 era stato già sviluppato nell’ambito di precedenti ricerche, finalizzate ad una sua calibrazione grazie ai dati disponibili dalla identificazione dinamica pre-sisma (Cattari et al. 2019b) per poi simulare la risposta reale occorsa (De Silva et al. 2019). I valori dei moduli di rigidità delle murature e dei solai adottati nella presente ricerca beneficiano della suddetta calibrazione, eseguita tenendo conto di vincoli elastici di base. Tuttavia ai fini della presente ricerca, rispetto a quanto discusso in Cattari et al. (2019b) e De Silva et al. (2019), è stato adottato il modello a base fissa.

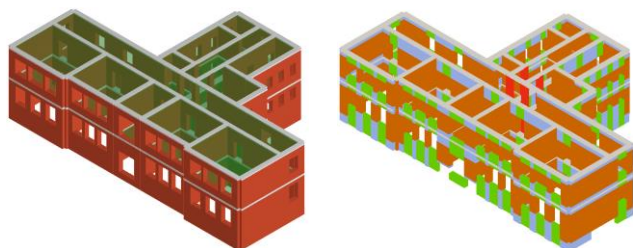


Figura 4. Modello geometrico e mesh a telaio equivalente dell’edificio.

Tabella 1. Valori dei moduli di rigidità normale E_M e tangenziale G_M e densità ρ assunti per ciascuna tipologia muraria.

	E_M (MPa)	G_M (MPa)	ρ (t/m ³)
M1	2.25 e03	7.50 e02	2.1
M1c	2.48 e03	8.25 e02	2.1
M2	2.25 e03	7.50 e02	1.8

Tabella 2. Valori dei moduli di rigidità normale nelle due direzioni E_1 ed E_2 e tangenziale G_0 assunti per i solai.

	E_1 (MPa)	E_2 (MPa)	G_0 (MPa)
S1	6 e04	6 e04	1.25 e04

Il modello include il piano rialzato (+5.90 m), il piano primo (+10.20 m) e il solo solaio di sottotetto del piano secondo (+14.70 m). Il piano interrato e la copertura non sono stati modellati esplicitamente, considerando tuttavia, nel secondo caso, il contributo equivalente in termini di massa

Agli elementi resistenti verticali – maschi e fasce - sono assegnate tre differenti tipologie murarie: i) muratura in blocchi di pietra a spacco (M1), ii) muratura in pietra a spacco consolidata (M1c), iii) muratura in mattoni pieni e malta di calce (M2), i cui moduli di rigidità normale E_M e tangenziale G_M sono riportati in Tabella 1.

I solai sono modellati come membrane lineari elastiche ed ortotrope, le cui proprietà meccaniche considerano la presenza di una soletta continua in calcestruzzo armato (classe 20/25) di spessore pari a 5 cm e di una doppia orditura di travi 8x25 cm in c.a. di interasse 40 cm. Si riportano in Tabella 2 i valori dei moduli di rigidità normale nelle due direzioni E_1 ed E_2 e tangenziale G_0 assunte per i solai.

4.1 Analisi modale lineare

I risultati dell’analisi modale eseguite sul modello di riferimento (assumendo valori di rigidità tangenziale dei solai G_0 riportati in Tabella 2) sono riportati in Tabella 3. Come è possibile osservare dalle forme modali (Figura 1), il primo modo di vibrazione è prevalentemente traslazionale in direzione y , benché coinvolga alcuni effetti torsionali. Il secondo modo, di frequenza prossima a quella del primo, è puramente torsionale. Il terzo modo è traslazionale in direzione x . I primi tre modi, complessivamente, coinvolgono una massa partecipante superiore all’85% in ciascuna direzione.

Tabella 3. Frequenze naturali e masse partecipanti nelle due direzioni del modello di riferimento.

	f (Hz)	M _x	M _y
Modo 1	5.38	0	0.68
Modo 2	5.75	0	0.19
Modo 3	6.34	0.86	0
Modo 4	9.25	0	0

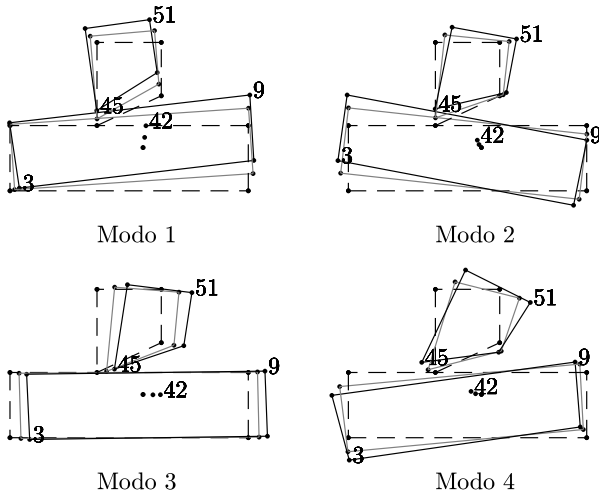


Figura 5. Forme modali del modello di riferimento.

Le analisi parametriche mirano a simulare una variazione del modulo di rigidezza tangenziale dei solai: un suo incremento può essere associato ad un ipotetico intervento di retrofitting dei solai, un suo decremento ad un possibile danneggiamento strutturale dovuto all'azione sismica. Si tenga presente che i decrementi considerati, anche di molteplici ordini di grandezza, mirano a simulare convenzionalmente non solo il danno negli elementi strutturali propri dell'orizzontamento, bensì anche la perdita di efficacia del collegamento tra il solaio e le pareti. Tabella 4 riporta le proprietà modali del modello strutturale al variare della rigidezza tangenziale G dei solai di entrambi i piani, di uno e di due ordini di grandezza rispetto al valore di riferimento G_0 .

Si noti come l'incremento di G di uno o più ordini di grandezza abbia un effetto limitato sulle frequenze e sulle masse partecipanti dei primi tre modi, giustificato dal valore di riferimento G_0 (si veda §5) sufficientemente elevato da conferire un comportamento pressoché rigido agli impalcati nel piano. Un decremento di G di uno o più ordini di grandezza, associabile ad un grave danneggiamento strutturale, comporta d'altra parte una significativa riduzione non solo delle frequenze proprie, ma anche delle masse partecipanti della struttura (Tabella 4).

Tabella 4. Frequenze naturali e masse partecipanti nelle due direzioni al variare della rigidezza a taglio dei solai G .

		$\log_{10}(G/G_0)$			
		-2	-1	1	2
Modo 1	f (Hz)	5.43	5.41	5.32	5.03
	M _x	0	0	0	0.29
	M _y	0.65	0.67	0.65	0
Modo 2	f (Hz)	5.81	5.79	5.66	5.19
	M _x	0	0	0	0.17
	M _y	0.23	0.21	0.21	0.18
Modo 3	f (Hz)	6.51	6.48	5.87	5.24
	M _x	0.89	0.89	0.66	0.04
	M _y	0	0	0	0.52
Modo 4	f (Hz)	14.53	12.43	7.32	5.85
	M _x	0	0	0.20	0
	M _y	0.1	0	0	0.08

4.2 Identificazione del comportamento dei solai

L'identificazione del comportamento dei solai si basa sulla simulazione della risposta dinamica del modello strutturale ad un input di base di rumore bianco. La risposta pseudo-sperimentale è acquisita al secondo piano dell'edificio da $N = 5$ sensori biassiali (analoghi per numero e posizione a quelli impiegati nel sistema di monitoraggio dell'OSS, Figura 6) per un tempo di 240 s e con una frequenza di campionamento di 50 Hz.

Le storie temporali di rotazione rigida Ω e le deformazioni angolari Γ sono calcolate utilizzando la soluzione ai minimi quadrati (si veda §2.1 per $N > 3$) e le loro densità spettrali di potenza monolaterale sono stimate con il metodo di Welch, assumendo una lunghezza delle finestre di Hamming pari a 20s (risoluzione in frequenza di 0.05 Hz) con una sovrapposizione del 50%.

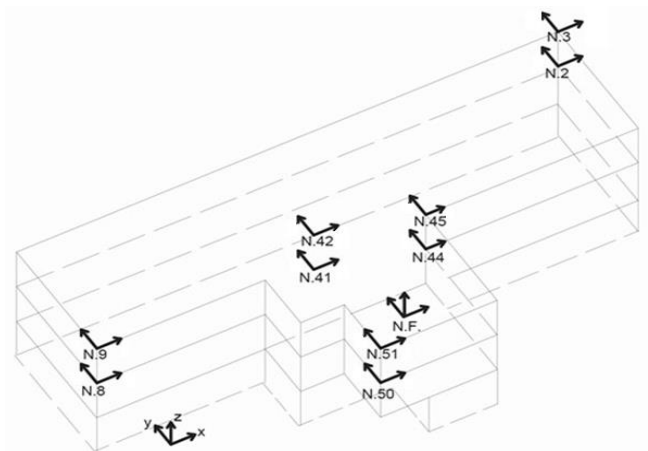


Figura 6. Sistema di monitoraggio permanente della scuola operato dall'OSS.

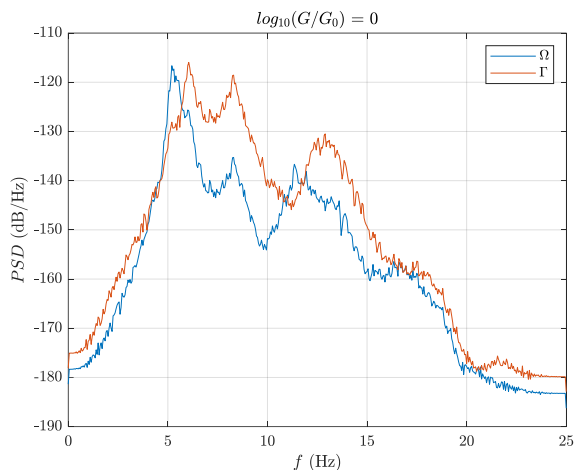


Figura 7. Rotazioni rigide e deformazioni angolari stimate per il modello di riferimento.

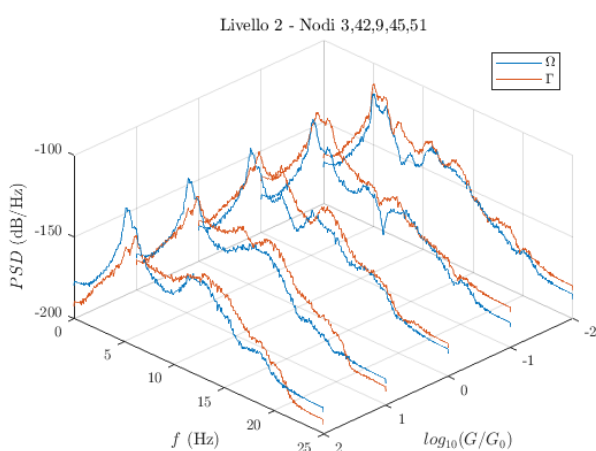


Figura 8. Rotazione rigida Ω e le deformazioni angolari Γ per variazioni discrete del modulo di rigidezza tangenziale del solaio G rispetto al valore di riferimento G_0 .

In particolare, ponendo l'attenzione sulla banda di frequenze nell'intorno di 5Hz, la densità di potenza spettrale (Power Spectral Density, PSD) delle rotazioni rigide Ω è più elevata di quella delle deformazioni angolari Γ di circa due ordini di grandezza. Tale rapporto suggerisce un comportamento torsionale quasi-rigido del diaframma nel piano (Figura 7), coerentemente alle forme modali dei primi due modi di vibrazione (Figura 5).

Simulando un danneggiamento dovuto all'azione sismica attraverso una riduzione del modulo di rigidezza tangenziale dei solai G , si osserva un generale incremento delle densità di potenza spettrali delle deformazioni angolari Γ (Figura 8) ed uno spostamento dei picchi di Γ (ovvero dei modi risonanti che coinvolgono la deformazione a taglio dell'impalcato) dalle alte alle basse frequenze. In questo specifico caso, la perdita di comportamento rigido dei modi a 5Hz è

già evidente per una decremento del valore di G di un ordine di grandezza e pressoché totale per un decremento di due ordini di grandezza. I picchi di deformazione angolare Γ , infatti, assumono valori spettrali non trascurabili, del tutto comparabili a quelli delle rotazioni rigide Ω (Figura 9). Il comportamento deformabile dei solai è inoltre confermato dalle corrispondenti forme modali (Figura 10).

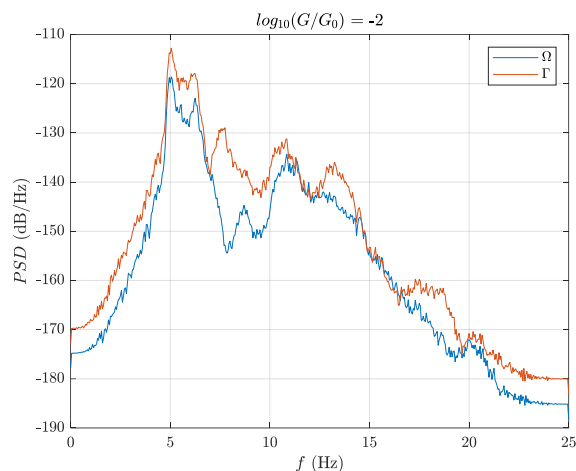


Figura 9. Rotazioni rigide e deformazioni angolari stimate per un decremento di G di due ordini di grandezza rispetto al valore di riferimento G_0 .

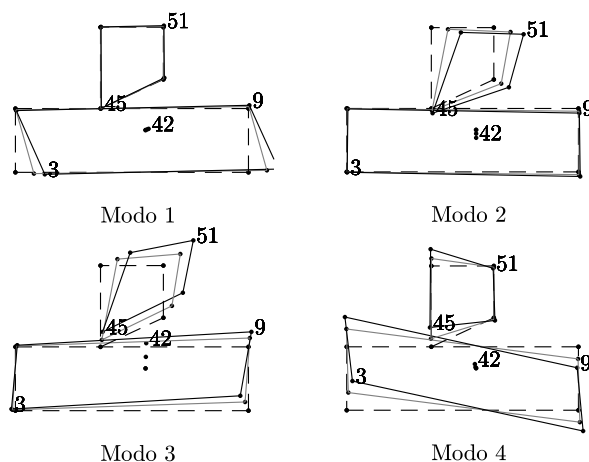


Figura 10. Forme modali per un decremento di G di due ordini di grandezza rispetto al valore di riferimento G_0 .

5 CONCLUSIONI E RICERCHE IN CORSO

L'applicazione della procedura inversa illustrata nell'articolo, sfruttando i dati di vibrazione ambientale acquisiti in condizioni strutturali integre e danneggiate, è risultata promettente riguardo alla possibilità di identificare un deterioramento nel comportamento dinamico dei solai dovuto al danneggiamento sismico. La valutazione, in particolare, si basa sulla stima del

rapporto fra le componenti spettrali di rotazione rigida e di deformazione angolare in corrispondenza dei modi identificabili. Le simulazioni numeriche suggeriscono che l'aumento delle componenti di deformazione nei modi propri possa costituire un promettente indicatore dell'avvenuto danneggiamento. I risultati, sebbene non esaustivi, appaiono incoraggianti, quanto meno per i livelli di danno simulati. Le ricerche in corso sono rivolte a confermare le potenzialità della procedura nell'applicazione a dati reali, quali ad esempio quelli provenienti dal monitoraggio della scuola "Pietro Capuzi" di Visso (qualora la qualità dei dati successivi alle scosse lo consenta), che possano essere rappresentativi di diverse proprietà di rigidità dei solai (anche in assenza del danno).

RINGRAZIAMENTI

L'attività di ricerca è stata svolta grazie ai finanziamenti del progetto ReLUIIS 2019 WP6-*Monitoraggio e Dati Satellitari* (Coord. Proff. F.Ponzo e M.Savoia). Essa inoltre ha beneficiato di alcuni dati messi a disposizione dall'Osservatorio Sismico delle Strutture nell'ambito del progetto ReLUIIS 2017/2018 – *Linea Muratura* Task 4.1.

REFERENCES

- Argiento, L. U., Maione, A., Giresini, L., 2019. The corner failure in a masonry building damaged by the 2016-2017 Central Italy earthquake sequence. *Proceedings of the 7th ECCOMAS Thematic Conference on International Conference on Computational Methods in Structural Dynamics and Earthquake Engineering (COMPADYN 2019)*. 24–26 June 2019, Crete, Greece.
- Baggio, C., Bernardini, A., Colozza, R., Coppari, S., Corazza, L., Della Bella, M., Di Pasquale, G., Dolce, M., Goretti, A., Martinelli, A., Orsini, G., Papa, F., Zuccaro, G., 2007. Field manual for post-earthquake damage and safety assessment and short term countermeasures (AeDES). *Decreto del Presidente del Consiglio dei Ministri 05.05.2011*, Dipartimento della Protezione Civile, Roma, Italia, 112 pp.
- Bindi, D., Iervolino, I., Parolai, S., 2016. On-site structure-specific real-time risk assessment: perspectives from the REAKT project. *Bulletin of Earthquake Engineering*, **14**(9), 2471–2493.
- Cattari, S., Degli Abbatì, S., Ottonelli, D., Marano, C., Camata, G., Spacone, E., da Porto, F., Modena, C., Lorenzoni, F., Magenes, G., Penna, A., Graziotti, F., Ceravolo, R., Miraglia, G., Lenticchia, E., Fiorini, N., Spina, D., 2019a. Discussion on data recorded by the Italian Structural Seismic Monitoring Network on three masonry structures hit by the 2016-2017 Central Italy Earthquake. *Proceedings of the 7th ECCOMAS Thematic Conference on International Conference on Computational Methods in Structural Dynamics and Earthquake Engineering (COMPADYN 2019)*. 24–26 June 2019, Crete, Greece.
- Cattari, S., Sivori, D., Brunelli, A., Sica, S., Piro, A., de Silva, F., Parisi, F., Silvestri, F., 2019b. Soil-structure interaction effects on the dynamic behaviour of a masonry school damaged by the 2016-2017 Central Italy earthquake sequence. *Proceedings of the 7th International Conference on Earthquake Geotechnical Engineering (VII ICEGE)*. June 17-20, Rome, Italy.
- Ceravolo, R., De Lucia, G., Matta, E., Miraglia, G., Parodi, L. Accounting for soil-structure interaction in the calibration of monitored buildings. *Proceedings of the 7th ECCOMAS Thematic Conference on International Conference on Computational Methods in Structural Dynamics and Earthquake Engineering (COMPADYN 2019)*. 24–26 June 2019, Crete, Greece.
- de Silva, F., Piro, A., Brunelli, A., Cattari, S., Parisi, F., Sica, S., Silvestri, F., 2019. On the soil-structure interaction in the seismic response of a monitored masonry school building struck by the 2016-2017 Central Italy earthquake. *Proceedings of the 7th ECCOMAS Thematic Conference on International Conference on Computational Methods in Structural Dynamics and Earthquake Engineering (COMPADYN 2019)*. 24–26 June 2019, Crete, Greece.
- Di Ludovico, M., Santoro, A., De Martino G., Moroni, C., Prota, A., Dolce, M., Manfredi, G. (2019). Cumulative damage to school buildings following the 2016 central Italy earthquake sequence. *Bollettino di Geofisica Teorica ed Applicata*, **60**(2).
- Dolce, M., Nicoletti, M., De Sortis, A., Marchesini, S., Spina, D., Talanas, F., 2017. Osservatorio sismico delle strutture: the Italian structural seismic monitoring network. *Bulletin of Earthquake Engineering*, **15**(2), 621-641.
- Ferrero, C., Lourenco, P.B., Calderini, C., 2018. 2016-2017 Central Italy Earthquake: Seismic Assessment of "Pietro Capuzi" School in Visso (Marche). *Proceedings of the 9th ICCM conference*, 6th-10th August 2018, Rome, Italy, 418-434.
- Lorenzoni, F., Calabria, A., De Conto, N., da Porto, F., 2019. Assessment of the dynamic response of monitored masonry buildings after the Central Italy earthquake swarm in 2016. *Proceedings of the 7th ECCOMAS Thematic Conference on International Conference on Computational Methods in Structural Dynamics and Earthquake Engineering (COMPADYN 2019)*. 24–26 June 2019, Crete, Greece.
- Gaetani d'Aragona, M., Polese, M., Elwood, K. J., Baradaran Shoraka, M., Prota, A., 2017. Aftershock collapse fragility curves for non-ductile RC buildings: a scenario-based assessment. *Earthquake Engineering & Structural Dynamics*, **46**(13), 2083-2102.
- Gattulli, V., Lepidi, M., Potenza, F., 2009. Seismic protection of frame structures via semi-active control:

- modeling and implementation issues. *Earthquake Engineering and Engineering Vibration*, **8**(4): 627–645.
- Graziotti, F., Toninelli P., Solenghi, M., Guerrini, G., Penna, A., 2019. Numerical Simulation of the Nonlinear Earthquake Response of a Monitored URM School Building. *Proceedings of the 7th ECCOMAS Thematic Conference on International Conference on Computational Methods in Structural Dynamics and Earthquake Engineering (COMPdyn 2019)*. 24–26 June 2019, Crete, Greece.
- Gueguen, P., Gallipoli, M. R., Navarro, M., Masi, A., Michel, C., Guillier, B., Karakostas, C., Lekidis, V., Mucciarelli, M., Ponzio, F., Spina, D., 2014. Testing buildings using ambient vibrations for earthquake engineering: a European review. *Proceedings of the 2nd European conference on earthquake engineering and seismology (2ECEES)*, Istanbul, Turkey, 24-29.
- Iervolino, I., Giorgio, M., Chioccarelli, E., 2016. Markovian modeling of seismic damage accumulation. *Earthquake Engineering & Structural Dynamics*, **45**(3), 441-461.
- Jalayer, F., Ebrahimian, H., 2017. Seismic risk assessment considering cumulative damage due to aftershocks. *Earthquake Engineering & Structural Dynamics*, **46**(3), 369-389.
- Lagomarsino, S., Penna, A., Galasco, A., Cattari, S., 2013. TREMURI program: an equivalent frame model for the nonlinear seismic analysis of masonry buildings. *Engineering Structures*, **56**, 1787-1799.
- Michel, C., Guéguen, P., Bard, P. Y., 2008. Dynamic parameters of structures extracted from ambient vibration measurements: An aid for the seismic vulnerability assessment of existing buildings in moderate seismic hazard regions. *Soil dynamics and earthquake engineering*, **28**(8), 593-604.
- Modena, C., Lorenzoni, F., Caldon, M., da Porto, F., 2016. Structural health monitoring: a tool for managing risks in sub-standard conditions. *Journal of Civil Structural Health Monitoring*, **6**(3), 365-375.
- ReLuis – Task 4.1 Workgroup edited by: Cattari, S., Degli Abbati, S., Ottonelli, D., Sivori, D., Spacone, E., Camata, G., Marano, C., Modena, C., Da Porto, F., Lorenzoni, F., Calabria, A., Magenes, G., Penna, A., Graziotti, F., Ceravolo, R., Matta, E., Miraglia, G., Spina, D., Fiorini, N., 2017. Report di sintesi sulle attività svolte sugli edifici in muratura monitorati dall'Osservatorio Sismico delle Strutture, Linea Strutture in Muratura, ReLUIS report, Rete dei Laboratori Universitari di Ingegneria Sismica.
- Sivori, D., Lepidi, M., Cattari, S., 2019. Ambient vibration tools to validate the rigid diaphragm assumption in the seismic assessment of buildings. *Earthquake Engineering & Structural Dynamics*. In revisione.
- Ubertini, F., Cavalagli, N., Kita, A., Comanducci, G., 2018. Assessment of a monumental masonry bell-tower after 2016 Central Italy seismic sequence by long-term SHM. *Bulletin of Earthquake Engineering*, **16**(2), 775-801.